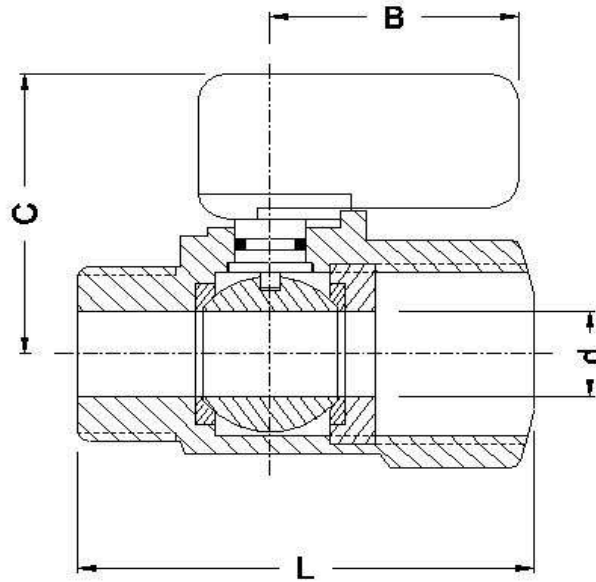


## Mini Vanalar



### Ölçüler:

Mini Vana Ölçü Tablosu						
Anma Boyutu		d (mm)	L (mm)	B (mm)	C (mm)	
DN 6	-	1/8"	5,6	38	21	27
DN 8	-	1/4"	8,0	38	21	27
DN 10	-	3/8"	8,0	38	21	27
DN 15	-	1/2"	10,0	45	21	28
DN 20	-	3/4"	12,0	47	21	31

En Yüksek Çalışma Basıncı
10 Bar
10 Bar
10 Bar
10 Bar
10 Bar

### Kullanım Sıcaklıkları:

En az: -10°C (Akışkan sıvı halde olmalıdır, mini vana içinde donan akışkan mini vanaya hasar verir)  
En çok: 85°C

### **Kontrol Cihazları Sanayi ve Ticaret Ltd. Şti.**

Marmara Sanayi Sitesi G 10 İkitelli Küçükçekmece / İstanbul

[www.kontrolcihazlari.com.tr](http://www.kontrolcihazlari.com.tr)